

## GIANTMIX BG2 TOP

**BG2 40-180**

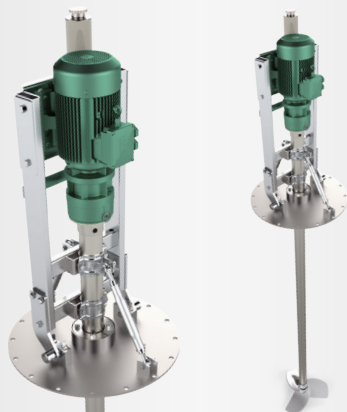
**BG2 40-250**

**BG2 75-280**

**BG2 75-380**

**BG2 100-280**

**BG2 100-380**



### Zastosowanie

Mieszadło pionowe do instalacji na stropie zbiornika  
Zawartość suchej masy do 12%  
Temperatura substratu do 70°C  
pH 6,5 - 8,2

### Dane techniczne

Długość rury 4,0 / 5,0 m  
Płyta uszczelniająca DN 700 (Ø860 mm)\*, inne wielkości na zapytanie, płyta prostokątna jako opcja  
Inny kąt ustawienia płyty uszczelniającej - na zapytanie  
Poziom emisji hałasu 75 dB(A)  
Zbiornik wyrównawczy oleju do kontroli szczelności  
Pierścień ochronny POM-dla wydłużenia żywotności

\*BG2 100-280: Płyta uszczelniająca DN 800 (Ø975 mm)

### Silnik

Moc silnika: 4 kW (6-polowy, 945 1/min) / 7,5 kW (1.460 1/min) / 10 kW (1.430 1/min)  
400 V, 50 Hz  
Czujniki PTC jako ochrona przed przegrzaniem  
Silnik Ex II 3G Ex nA IIA T3 Gc (Strefa Ex 2)

### Przekładnia

Przekładnia planetarna  
Przełożenie  $i = 3,83$  lub  $5,25$   
Własna komora olejowa, olej przekładniowy typu longlife  
Wymiana oleju po 10.000 godzin pracy

### Rura mieszadła

Rura mieszadła Ø 101,6 x 5,7 mm z V2A, na zapytanie z V4A  
Wał Ø 50 mm z łożyskami pośrednimi i obustronnym połączeniem wtykowym

### Wirnik śmigłowy

Trzyłopatowy wirnik śmigłowy, wyważony dla spokojnej pracy

BG2 40-180	4,0 kW	Wirnik HD+ 700	180 1/min
BG2 40-250	4,0 kW	Wirnik HD+ 620	250 1/min
BG2 75-280	7,5 kW	Wirnik HD+ 700	280 1/min
BG2 75-380	7,5 kW	Wirnik HD+ 520	380 1/min
BG2 100-280	10,0 kW	Wirnik HD+ 750	280 1/min
BG2 100-380	10,0 kW	Wirnik HD+ 580	380 1/min

V2A, stal ocynkowana lub utwardzana jako opcja

Wirnik ssący jako opcja

### Łożyskowanie

2 łożyska stożkowe do przejścia sił osiowych  
Uszczelnienie mechaniczne SiC/SiC  
Międzyłożyskowanie wału napędu

### Ochrona przeciwwybuchowa (EX)

Strefa Ex 2 (na zewnątrz zbiornika) i 1 (wewnątrz zbiornika)  
Klasyfikacja II 2G Ex h IIA T3 Gb

### Sterowanie (jako opcja)

Przełącznik gwiazda/trójkąt, softstart lub falownik  
Dostawa bez kabla zasilającego

## GIANTMIX BG2 TOP

**BG2 40-180**

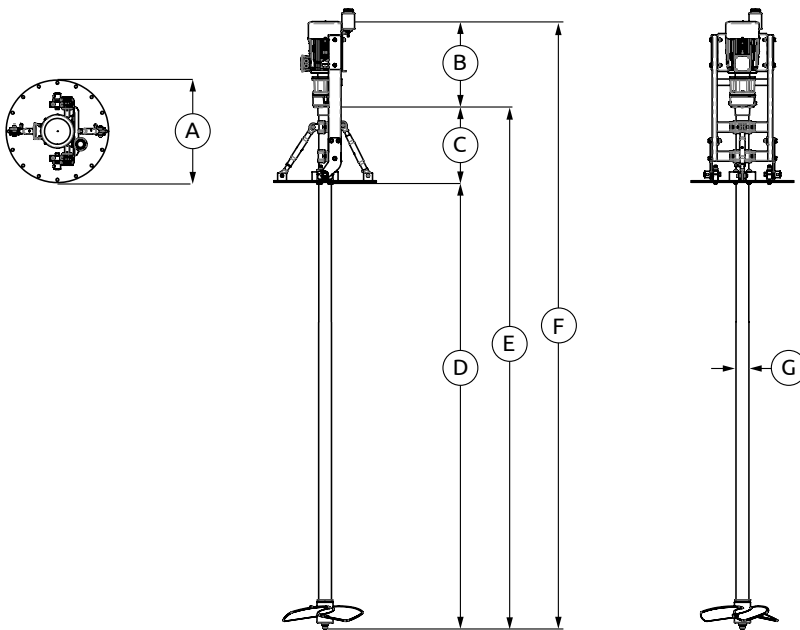
**BG2 40-250**

**BG2 75-280**

**BG2 75-380**

**BG2 100-280**

**BG2 100-380**



### Wymiary

Typ	A [mm]	B [mm]	C [mm]	D [mm]	E [mm]	F [mm]	G [Ø in mm]		
BG2	860	670	600	3.530 / 4.530	4.130 / 5.130	4.800 / 5.800	101,6		

### Dane techniczne

Typ	Moc znamionowa [kW]	Napięcie [V]	Pobór prądu [A]	Częstotliwość [Hz]	Współczynnik sprawności cos φ	Przełożenie	Prędkość obrotowa Wirnik śmigłowy [1/min]	Średnica Wirnik śmigłowy [mm]	Siła osiowa [kN]	Prędkość przepływu [m/s] *	Wydajność cyrkulacji Woda [m <sup>3</sup> /min]	Ciężar [kg]
BG2 40-180	4,0	400	9,8	50	0,72	5,25	180	700	0,85	2,0	44	395
BG2 40-250	4,0	400	9,8	50	0,72	3,83	250	620	0,95	2,2	38	395
BG2 75-280	7,5	400	13,8	50	0,87	5,25	280	700	2,00	2,6	57	395
BG2 75-380	7,5	400	13,8	50	0,87	3,83	380	520	1,35	2,9	35	395
BG2 100-280	10,0	400	21,0	50	0,82	5,25	280	750	2,30	2,9	74	395
BG2 100-380	10,0	400	21,0	50	0,82	3,83	380	580	1,80	3,4	48	395

Dane techniczne zastrzeżone  
\* pomiar dla wody i odstępu 1,2 m

Wersja: 2023-11

© SUMA Polska sp. z o.o. | ul. Kamienna 21 | 31-403 Kraków Poland

Tel: +48 784 / 92 33 66 | info@suma.pl | www.suma.pl