

# PRESSURA

## PUMPEN & ZUBEHÖR



## Übersicht

### PRESSURA - Die SUMA unter den Pumpen

Innovativ in der Sache, kompromisslos im Streben nach der perfekten Lösung: Mit unserer Pumpenlinie PRESSURA bieten wir ein perfekt aufeinander abgestimmtes System von Rührwerk und Pumpe.

Die Pumpenlinie PRESSURA ist erhältlich als Langwellenpumpe (LW) oder Tauchmotorpumpe (TP). Sie ist vielseitig einsetzbar im Biogas- und Agrarbereich. Durch umfangreiches Zubehör kann die Pumpe optimal an Ihren Anwendungsfall angepasst werden.

Rühren, Mixen, Homogenisieren, Umpumpen und Füllen - das Pumpenprogramm PRESSURA meistert Anforderungen an zuverlässige Pumpentechnik souverän.



Geeignet ist das Pumpenprogramm für Gruben und Behälter mit einer Tiefe von 1,5 - 8,0 m:

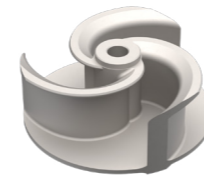
- Geschlossene Behälter
- Offene Behälter
- Stahlbehälter
- Offene Lagunen



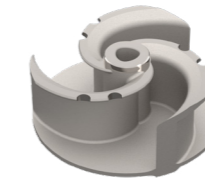
## Übersicht

### Laufrad

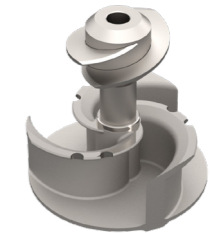
Laufrad Standard



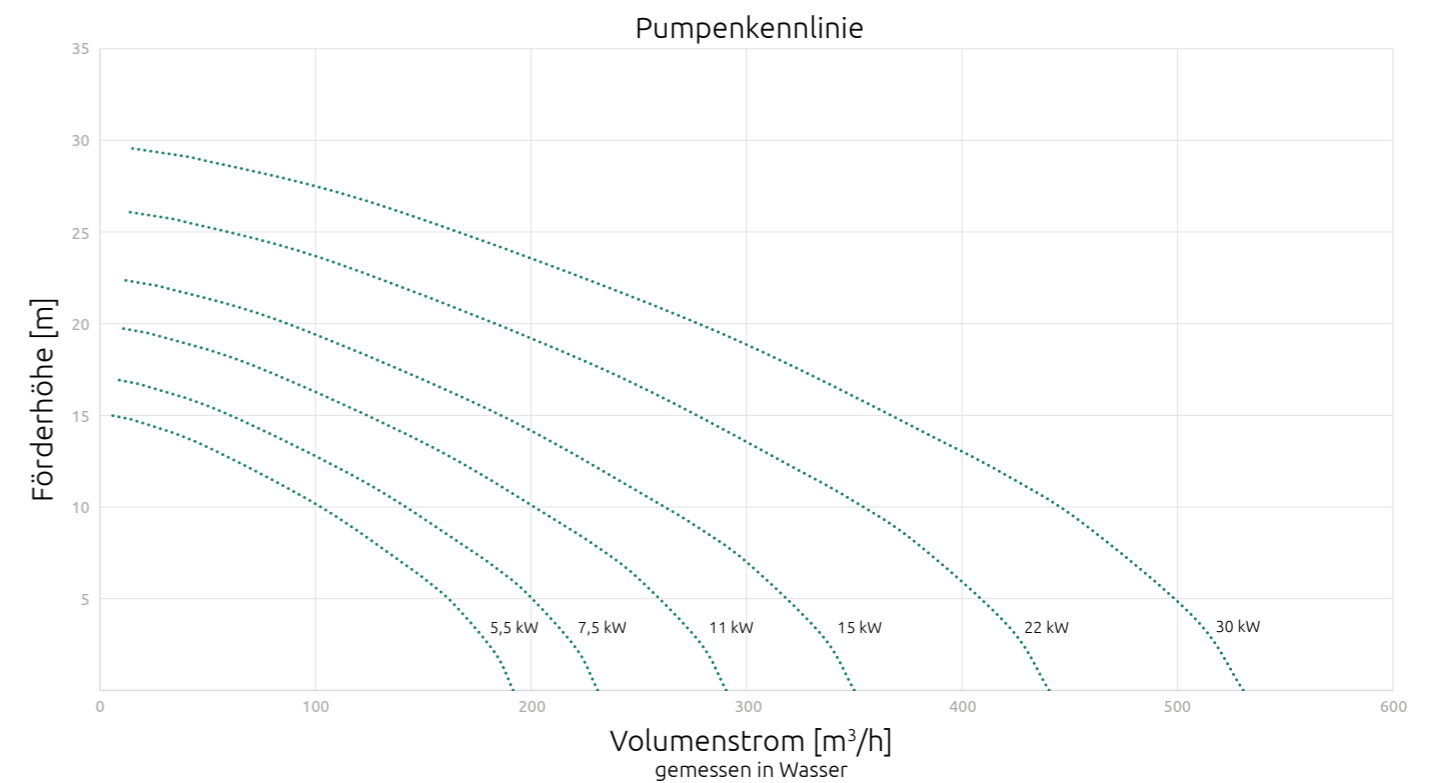
Laufrad mit Zerkleinerungsfunktion



Laufrad mit Zerkleinerungsfunktion und Propeller



### Leistungsdiagramm



### Technische Daten

Typ	Nennleistung [kW]	Nenndrehzahl [U/min]	Max. Fördermenge [m³/h]	Max. Förderhöhe [m]	Ø Laufrad [mm]	Druckflansch [DN]
TP / LW 55	5,5	1.458	192	15	200	100
TP / LW 75	7,5	1.458	231	17	211	100
TP / LW 110	11,0	1.458	291	20	235	125
TP / LW 150	15,0	1.458	350	22	250	125
LW 220	22,0	1.458	440	26	270	150
LW 300	30,0	1.458	531	30	287	150



## PRESSURA TP

Die SUMA Tauchmotorpumpe ist in Leistungsstufen zwischen 5,5 kW und 15,0 kW erhältlich.

### Ausstattung

- Höhenverstellbar mittels Seilwinde
- Horizontal schwenkbar  $\pm 60^\circ$
- Gleitringdichtung SiC/SiC
- Kaltleiterfühler PTC 130°C als Schutz vor Überhitzung

### Zubehör

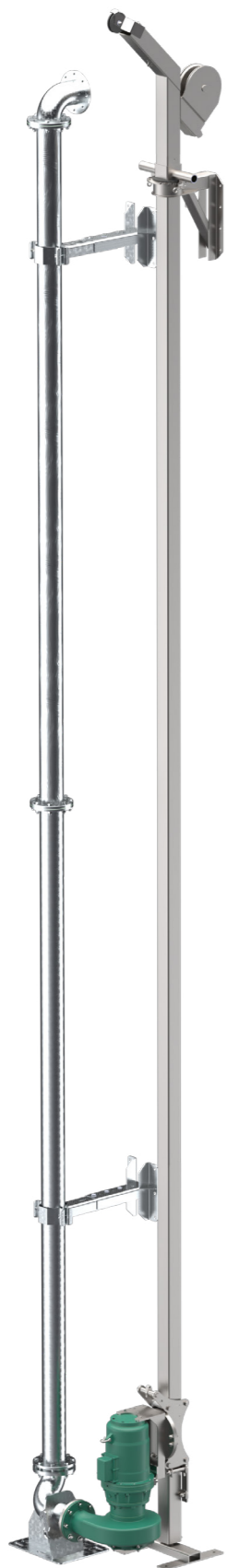
- Dringend empfohlen: Sanftanlaufsteuerung, Frequenzumrichter
- Optional: Stern-Dreieck Schalter
- Schnellkupplung mit Flansch zum einfachen Ankuppeln der Druckleitung



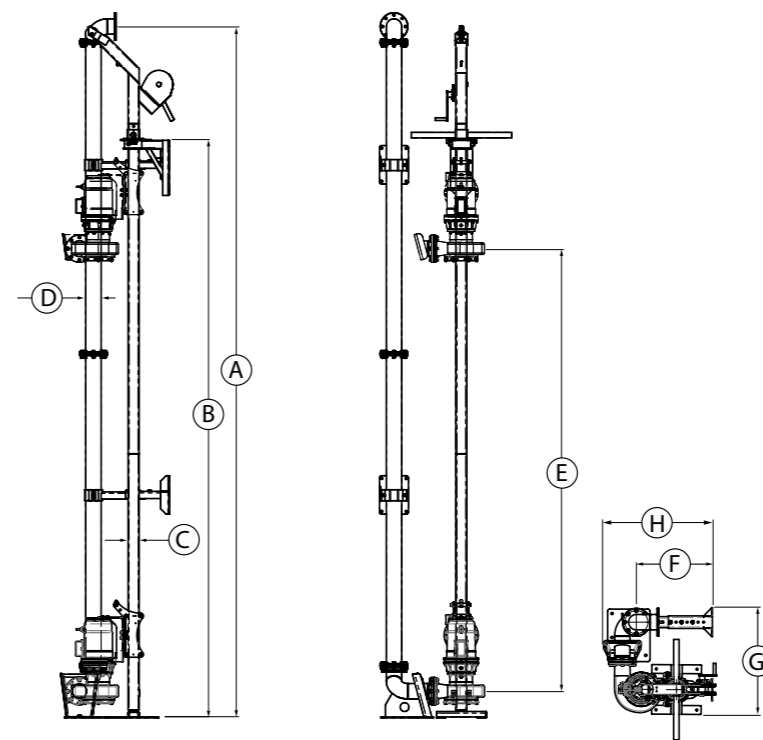
Die bewährte Einhängvorrichtung EV3 mit 4-Rollenführung ermöglicht ein optimales Gleiten am Mast und ist mit allen SUMA Tauchmotorpumpen kompatibel.



Die Tauchmotorpumpe TP ist auch in einer horizontalen Version erhältlich.



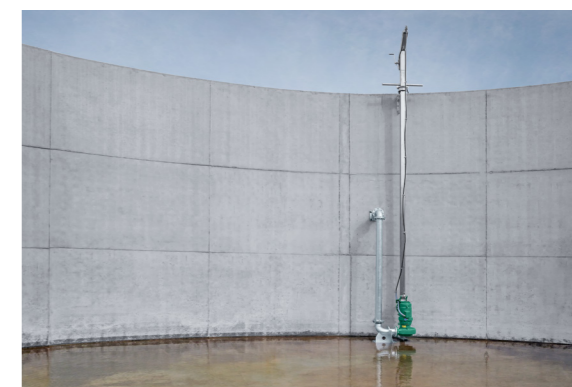
## Abmessungen



Typ	A* [mm]	B [mm]	C [mm]	D [mm]	E [mm]	F [mm]	G [mm]	H [mm]
TP 55 / 75	3.000	2.000	100	114,0	0	450	965	765
	-	-			6.600			
TP 110 / 150	3.000	2.000	100	139,7	0	690	970	990
	-	-			6.600			

\* jeweils in 250 mm Schritten

## Anwendung





## PRESSURA LW

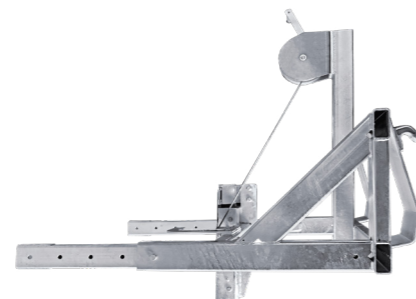
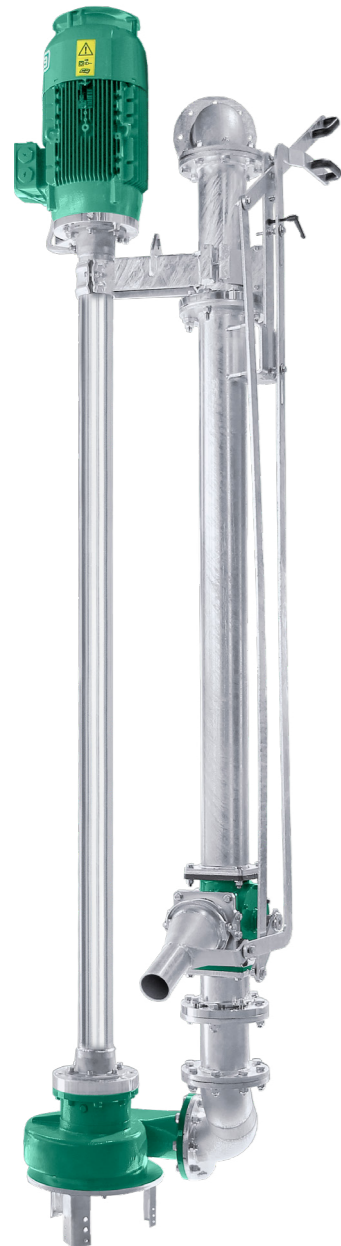
Die SUMA Langwellenpumpe ist in Leistungsstufen zwischen 5,5 kW und 30,0 kW erhältlich.

### Ausstattung

- Ölausgleichsbehälter zur Dichtungsüberwachung
- Gleitringdichtung SiC/SiC
- Kaltleiterfühler PTC 160°C als Schutz vor Überhitzung
- Optional: Motor in Ex-Ausführung für Ex-Zone 2

### Zubehör

- Stern Dreieck-Schalter, Sanftanlaufsteuerung, Frequenzumrichter
- Schnellkupplung mit Flansch zum einfachen Ankuppeln der Druckleitung
- Dreiwegehahn zur Steuerung des Förderstroms
- Einstellbare Wandhalter zur einfachen Fixierung

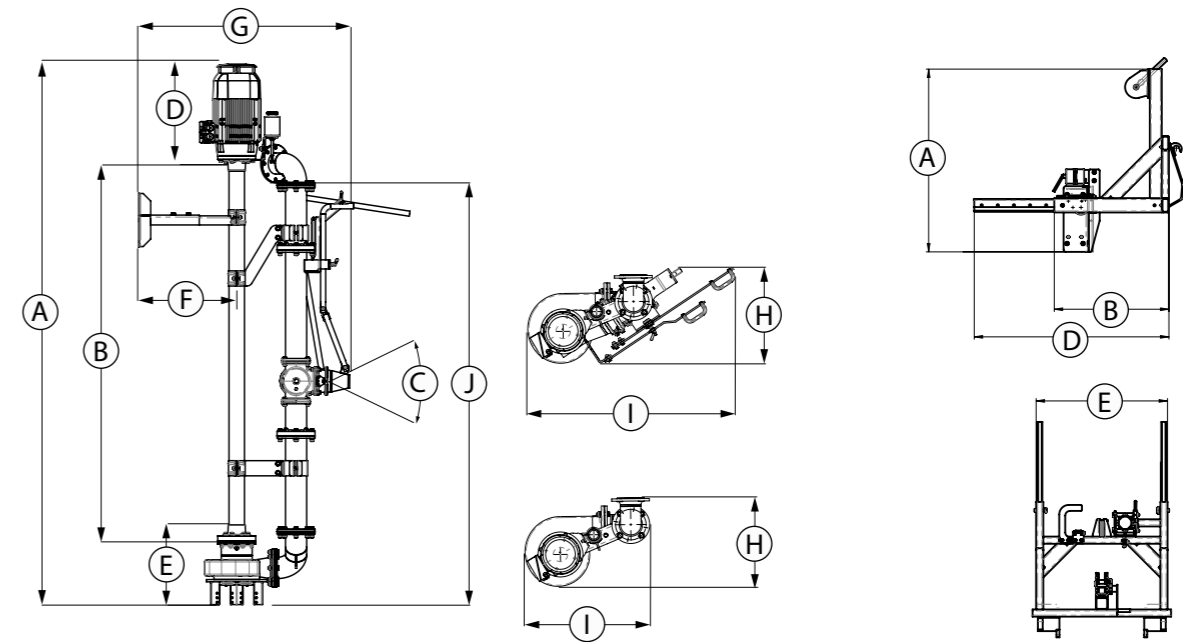


Für den flexiblen Einsatz der Langwellenpumpe ist ein Hubgestell mit Euroaufnahme erhältlich, welches ein einfaches Transportieren, Absenken und Ausheben der Pumpe ermöglicht.



Die optional erhältliche Rührdüse ist vertikal  $\pm 25^\circ$  und horizontal  $260^\circ$  verstellbar. Auch die Höhe der Düsenanbringung ist variabel wählbar.

## Abmessungen



Typ	A [mm]	B* [mm]	C [°]	D [mm]	E [mm]	F [mm]	G [mm]	H [mm]	I [mm]	J*** [mm]
LW 55 / 75	2.310 - 5.880	1.500 - 5.000	50°	440 / 510	425	300 - 410	1.210 - 1.320	550 / 510**	1.155 / 700**	1.500 - 5.500
LW 110 / 150	2.580 - 9.080	1.500 - 8.000	50°	630	460	330 - 450	1.270 - 1.380	550	1.150 / 800**	1.500 - 8.500
Hubgestell	1.530	960	-	max. 1.630	1.100	-	-	-	-	-

\* jeweils in 500 mm Schritten

\*\* ohne Rührdüse

\*\*\* jeweils in 250 mm Schritten

## Anwendung



## Kontakt



SUMA Rührtechnik GmbH  
Martinszeller Str. 21  
87477 Sulzberg  
Deutschland

Tel: +49 8376 92131-0  
Fax: +49 8376 92 131-19  
E-Mail: [info@suma.de](mailto:info@suma.de)

[www.suma.de](http://www.suma.de)

